

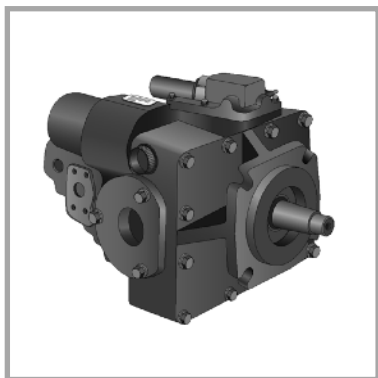
CATÁLOGO DE REPUESTOS

WWW.MIXERLONDON.CL

CATEGORÍAS

- BOMBA HIDRÁULICA
- CANOAS Y BUZONES
- CARDÁN
- CHUTE ASSIST
- CIRCUITO DE ACEITE
- REDUCTOR Y MOTOR
- RODILLOS
- SISTEMA DE AGUA
- SISTEMA ELÉCTRICO
- TAPABARROS

BOMBA HIDRÁULICA



Código: L-SH-B 01
Bomba Eaton Serie 54
REPTO CW



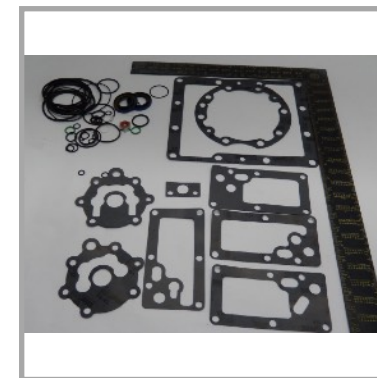
Código: L-SH-B 02
Control RE



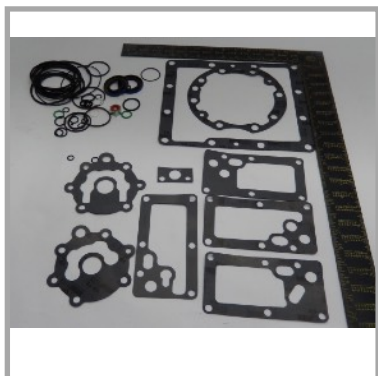
Código: L-SH-B 03
Kit Control RE con
válvula



Código: L-SH-B 04
Válvula control RE



Código: L-SH-B 05
Kit de sellos bomba
Eaton Serie 54



Código: L-SH-B 06
Kit de sellos bomba
Eaton Serie 46



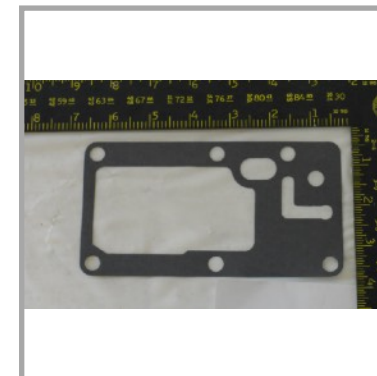
Código: L-SH-B 07
Empaquetadura válvula
control RE



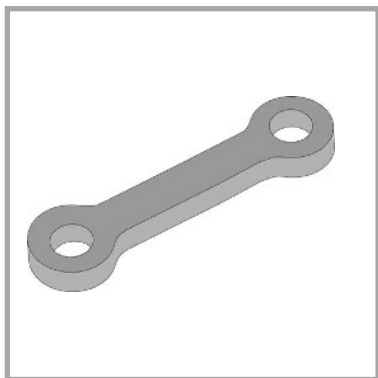
Código: L-SH-B 08
Kit de sellos eje de la
bomba



Código: L-SH-B 09
Válvula bypass control
RE



Código: L-SH-B 10
Empaquetadura control
RE



Código: L-SH-B 11
Eslabon de unión



Código: L-SH-B 12
Bomba de carga



Código: L-SH-B 13
Cilindro control giro
betonera



Código: L-SH-B 14
Válvula control de giro
betonera



Código: L-SH-B 15
Spool control RE, giro



Código: L-SH-B 16
Bobina control de giro



Código: L-SH-B 17
Bobina pausa/stop



Código: L-SH-B 18
Spool control RE, Dia.
1/2", pausa/stop



Código: L-SH-B 19
Spool control RE, Dia.
5/8", pausa/stop



Código: L-SH-B 20
Spool block alza canoa



Código: L-SH-B 21
Bobina alza canoa



Código: L-SH-B 22
Block alza canoa



Código: L-SH-B 23
Bomba alza canoa



Código: L-SH-B 24
Kit valvula alza canoa



Código: L-SH-B 25
Bobina de válvula alza canoa

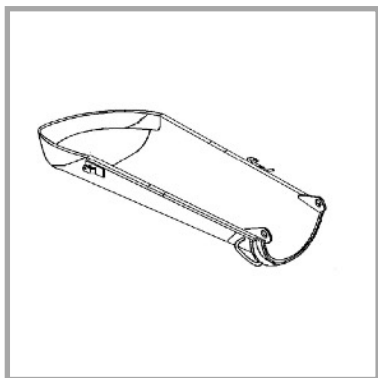


Código: L-SH-B 26
Tuerca válvula bobina
alza canoa



Código: L-SH-B 27
Cilindro alza canoa
principal

CANOAS Y BUZONES



Código: L-CB 01
Canoa principal London



Código: L-CB 02
Canoa extendida London



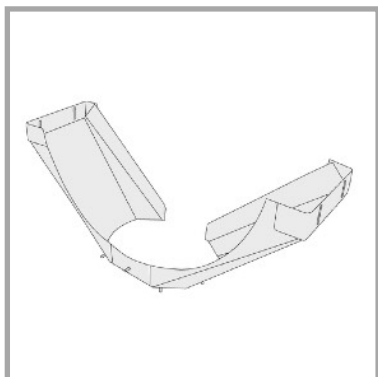
Código: L-CB 03
Canoa plegable London



Código: L-CB 04
Canoa auxiliar acero



Código: L-CB 05
Canoa auxiliar de aluminio



Código: L-CB 06
Buzón de descarga



Código: L-CB 07
Goma del buzón de descarga



Código: L-CB 08
Buzón de carga



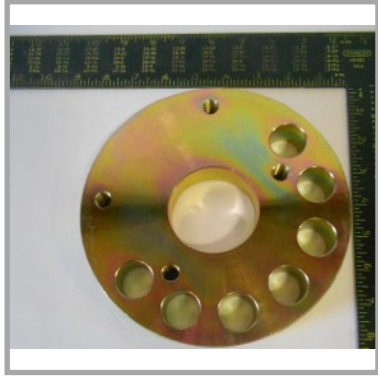
Código: L-CB 09
Kit manilla fijación canoa



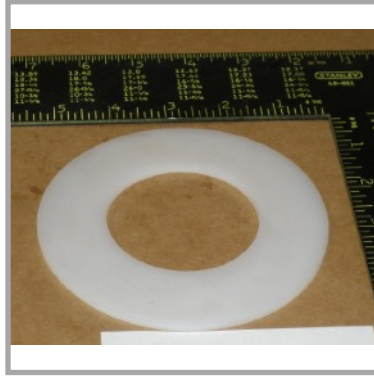
Código: L-CB 10
Soporte de canoa auxiliar



Código: L-CB 11
Soporte giratorio canoa principal



Código: L-CB 12
Placa pivote canoa principal



Código: L-CB 13
Golilla de empuje soporte canoa principal



Código: L-CB 14
Buje del soporte de canoa principal



Código: L-CB 15
Soporte cilindro alza canoa principal



Código: L-CB 16
Seguro canoa principal

CARDÁN



Código: L-SH-C 01
Cárdán bomba
hidráulica



Código: L-SH-C 02
Cruceta cardán corto



Código: L-SH-C 03
Flange cardán - PTO



Código: L-SH-C 04
Machón bomba
hidráulica



Código: L-SH-C 05
Kit fijación cardán

CHUTE ASSIST



Código: L-CH 01
Chute assist



Código: L-CH 02
Resorte del chute assist



Código: L-CH 03
Rueda guía del chute assist



Código: L-CH 04
Bloque guía



Código: L-CH 05
Cable de acero



Código: L-CH 06
Perno tensor del resorte



Código: L-CH 07
Tubo tensor del resorte

CIRCUITO DE ACEITE



Código: L-SH-A 01
Visor nivel de aceite



Código: L-SH-A 02
Radiador sistema
hidráulico (completo)



Código: L-SH-A 03
Soporte filtro de aceite



Código: L-SH-A 04
Filtro de aceite



Código: L-SH-A 05
Vacuómetro

REDUCTOR Y MOTOR



Código: L-RM 01
Reductor ZF, Modelo
P-7300



Código: L-RM 02
Rodamiento del
reductor



Código: L-RM 03
Retén del reductor



Código: L-RM 04
Visor nivel de aceite
reductor ZF



Código: L-RM 05
Motor Eaton serie 54



Código: L-RM 06
Motor Eaton serie 46

RODILLOS



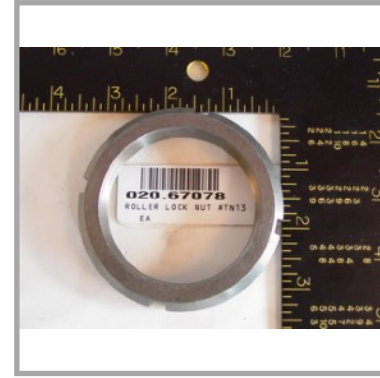
Código: L-RD 01
Rodillo competo



Código: L-RD 02
Arandela de seguridad
rodillo



Código: L-RD 03
Reten aceite rodillo



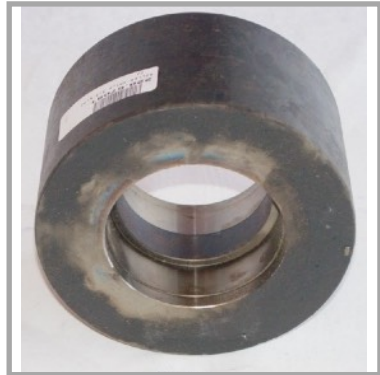
Código: L-RD 04
Tuerca de seguridad
(rodillo)



Código: L-RD 05
Eje del rodillo



Código: L-RD 06
Espaciador rodillo



Código: L-RD 07
Rodillo

SISTEMA DE AGUA



Código: L-SA 01
Estanque de agua 100
Gal, Dia. 30"



Código: L-SA 02
Soporte estanque de
agua Dia. 30"



Código: L-SA 03
Corea fijadora estanque
de agua



Código: L-SA 04
Tubo de nivel estanque
de agua



Código: L-SA 05
Kit de componentes
estanque de agua



Código: L-SA 06
Válvula check, 1/4" NPT



Código: L-SA 07
Regulador de presión



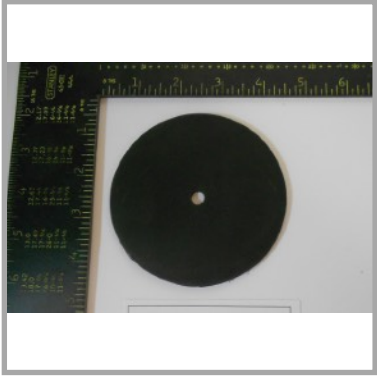
Código: L-SA 08
Manómetro 100 PSI



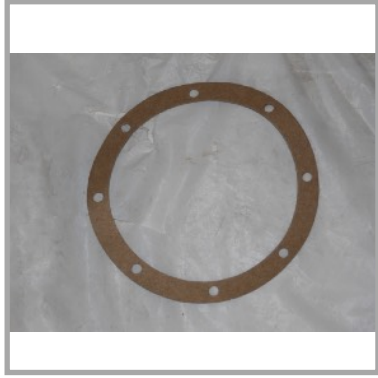
Código: L-SA 09
Válvula de alivio
estanque de agua



Código: L-SA 10
Kit tapa de estanque de
agua



Código: L-SA 11
Sello tapa estanque de agua



Código: L-SA 12
Empaquetadura estanque de agua



Código: L-SA 13
Resorte derecho tapa estanque de agua



Código: L-SA 14
Resorte izquierdo tapa estanque de agua



Código: L-SA 15
Válvula limitadora de presión



Código: L-SA 16
Válvula de 3 vias

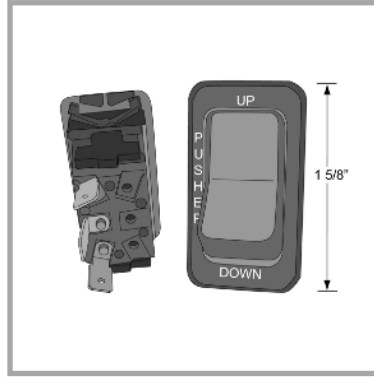
SISTEMA ELÉCTRICO



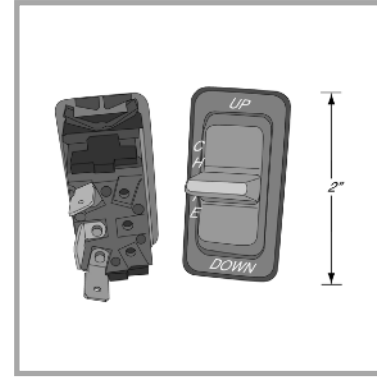
Código: L-SE 01
Ventilador del radiador,
con motor



Código: L-SE 02
Arnés eléctrico del
radiador



Código: L-SE 03
Switch Rocker eje
alzable



Código: L-SE 04
Switch Rocker canoa
Up/Down



Código: L-SE 05
Switch Giro Betonera
Charge/Discharge



Código: L-SE 06
Switch Rocker On/Off



Código: L-SE 07
Switch doble porfiado
con paleta



Código: L-SE 08
Termostato radiador
140°



Código: L-SE 09
Termostato radiador
180°



Código: L-SE 10
Solenoid 65 A



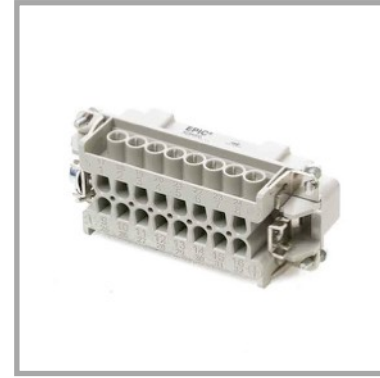
Código: L-SE 11
Fusible térmico 10 Amp



Código: L-SE 12
Fusible térmico 15 Amp



Código: L-SE 13
Fusible térmico 30 Amp



Código: L-SE 14
Enchufe hembra caja control remoto



Código: L-SE 15
Enchufe macho control remoto



Código: L-SE 16
Base de montaje enchufe control remoto



Código: L-SE 17
Relay de aceleración



Código: L-SE 18
Switch de palanca On/Off



Código: L-SE 19
Control remoto completo



Código: L-SE 20
Placa control remoto London



Código: L-SE 21
Empaquetadura del control remoto



Código: L-SE 22
Cuerpo control remoto London



Código: L-SE 23
Caja de conexión control remoto London



Código: L-SE 24
Control remoto de 2 switch

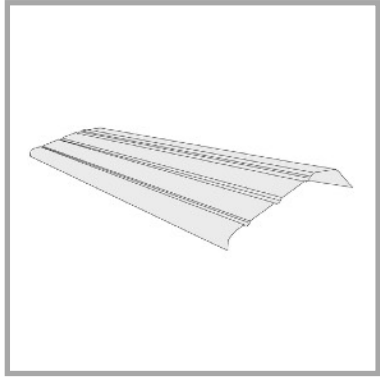


Código: L-SE 25
Switch de palanca On/Off/On (porfiado)



Código: L-SE 26
Goma protectora de switch

TAPABARRROS



Código: L-TB 01
Tapabarro 153" largo



Código: L-TB 02
Soporte frontal izquierdo



Código: L-TB 03
Soporte frontal derecho



Código: L-TB 04
Soporte trasero izquierdo



Código: L-TB 05
Soporte trasero derecho



Código: L-TB 06
Soporte central



Código: L-TB 07
Goma tapabarros



CONTACTO

+56 22 836 4400 / info@mixerlondon.cl / Gran Av. José Miguel Carrera 13876 - San Bernardo